



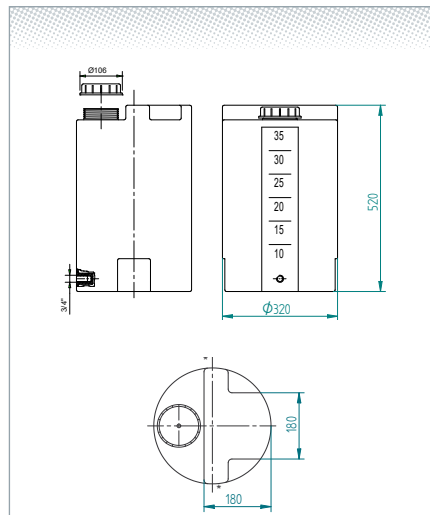
DOSIERBEHÄLTER IB-DTE (35 - 1.000 Liter) Typ: FDE

- geschlossener, runder, zylindrischer, stehender Behälter mit Schraubdeckel ohne Dichtung, ohne Entlüftungsventil
- Material: UV-stabilisiertes Polyethylen, lebensmittelecht
- Farbe: natur transparent (auf Wunsch in schwarzer oder blauer Ausführung)
- nahtlos im Rotations-schmelzverfahren hergestellt
- eingeformte Literskala
- mitgeformte Montagebrücke für Dosierpumpen, Rührwerke, Handstampfmischer, Handrührwerke
- stoß- und schlagfest
- Flachstellen zur Montage von Armaturen, Verschraubungen
- Deckeldichtung und Entlüftungsventil gesondert zu bestellen
- inkl. 3/4“ Auslauf (Innengewinde) an der Vorderseite (bis IB-DTE 00500) und dazugehörigem 3/4“ Verschlussstopfen (wird lose mitgeliefert)

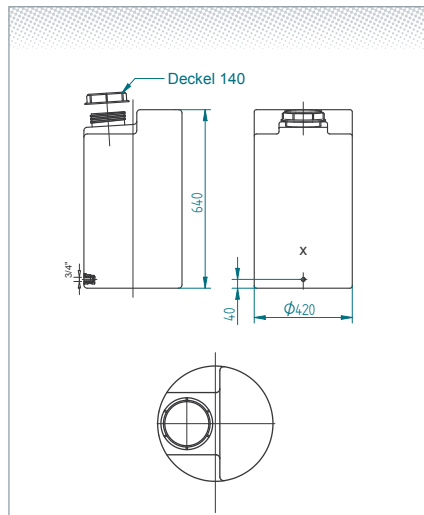
Artikel-Nr.	Typ	Inhalt (Liter)	Aussen-Ø (mm)	Deckel-Ø (mm)	Höhe (mm)
1-210.10.003	IB-DTE00035	35	320	106	520
1-210.10.006	IB-DTE00060	60	420	140	640
1-210.10.010	IB-DTE00100	100	450	140	810
1-210.10.015	IB-DTE00150	150	550	140	820
1-210.10.020	IB-DTE00200	200	550	140	1040
1-210.10.030	IB-DTE00300	300	650	160	1080
1-210.10.050	IB-DTE00500	500	740	160	1230
1-210.10.075	IB-DTE00750	750	1000	160	1200
1-210.10.100	IB-DTE01000	1000	1080	410	1350



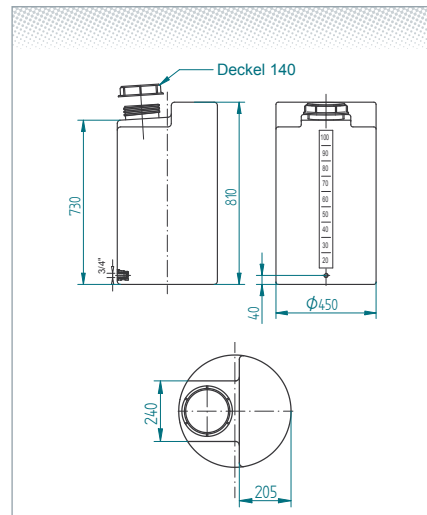
IB-DTE00035



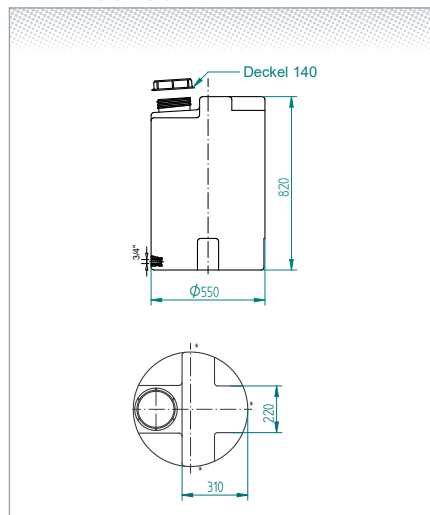
IB-DTE00060



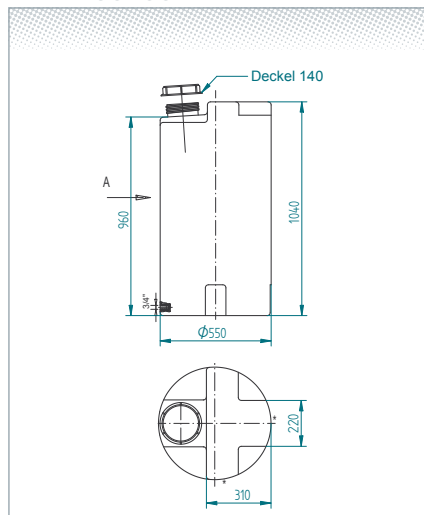
IB-DTE00100



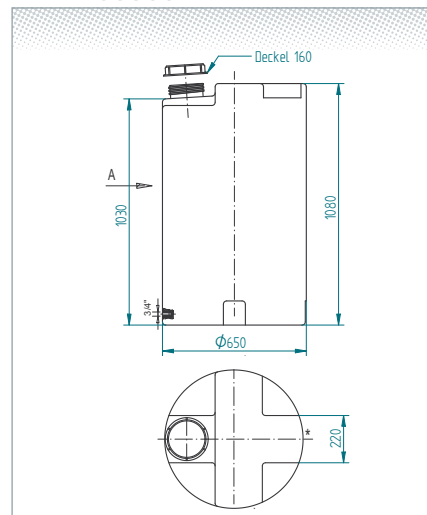
IB-DTE00150



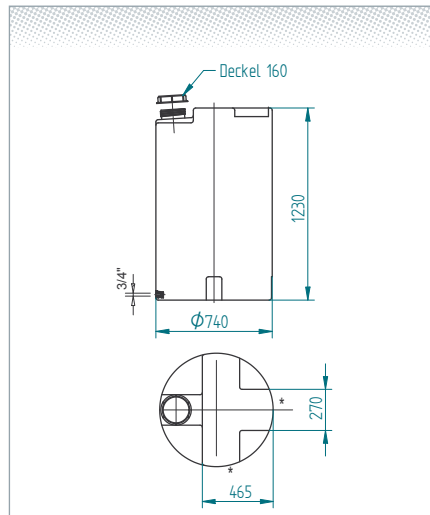
IB-DTE00200



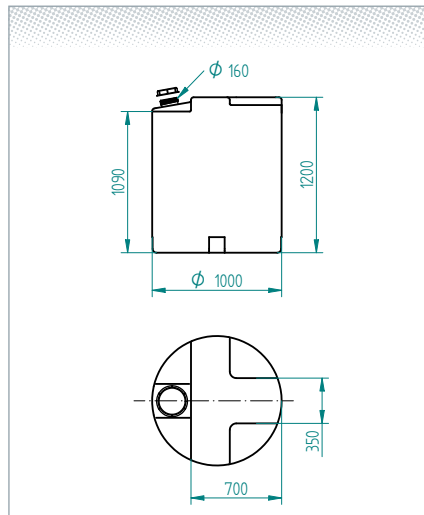
IB-DTE00300



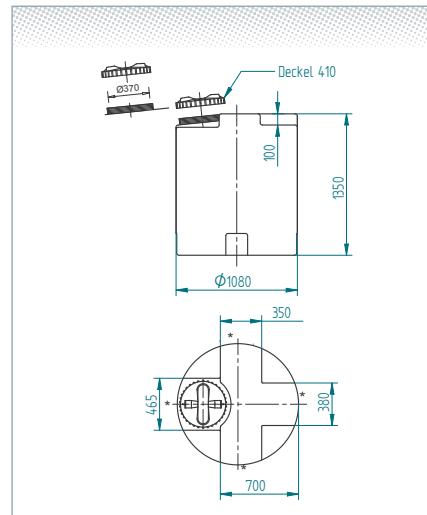
IB-DTE00500



IB-DTE00750



IB-DTE01000



Technische Änderungen und Druckfehler vorbehalten. Alle Angaben ohne Gewähr. Bei den Abbildungen handelt es sich um Symbolbilder.

LAGERBEHÄLTER